

Descrizione

Tenuta pistone a semplice effetto con labbri asimmetrici e anello antiestrusione

Materiali e della guarnizione

Tipologia: Poliuretano
 Designazione: SEALPUR 93
 Durezza: 93 °ShA

Materiali e dell'anello antiestrusione

Tipologia: Resina acetalica
 Designazione: BEARITE

Caratteristiche principali

La tenuta pistone tipo KDA è usata soprattutto in presenza di elevate pressioni e l'anello antiestrusione consente elevati giochi d'accoppiamento ed elevate deformazioni strutturali senza il pericolo di estrusione.

I labbri asimmetrici sono progettati per differenziare i comportamenti sulle superficie statica e dinamica: quello statico garantisce un'ampia superficie di contatto; quello dinamico è più corto e rigido per concentrare il carico contro la superficie dinamica.

Possono anche essere montati contrapposti come sistema di tenuta a doppio effetto.

- Eccezionale resistenza all'estrusione (backup ring)
- Non risente delle deformazioni strutturali
- Elevata durata in esercizio
- Semplice esecuzione della sede
- Eccellente resistenza all'usura
- Buona resistenza alla temperatura
- Di facile installazione

Condizioni d'esercizio

Pressione	≤ 500 bar
Velocità	≤ 0.5 m/s
Temperatura	-40°C ÷ +100°C
Fluidi	Oli idraulici (a base minerale). Per altri fluidi contattare il nostro ufficio tecnico

Rugosità superficiale

Superf. dinamica	Ra ≤ 0.3 µm	Rt ≤ 2.5 µm
Superf. statica	Ra ≤ 1.6 µm	Rt ≤ 6.3 µm

Gioco d'accoppiamento "g"

Il massimo gioco d'accoppiamento sul lato opposto alla direzione della pressione

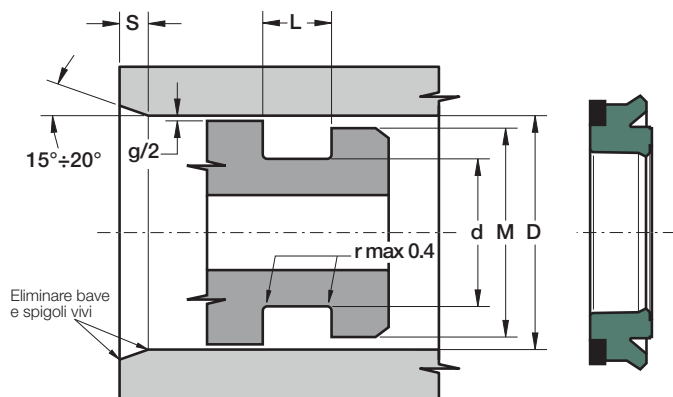
• 200 bar	0.80 mm
• 300 bar	0.65 mm
• 400 bar	0.50 mm
• 500 bar	0.40 mm

Smussi d'invito

D S_{MIN}

- inferiore 100 5 mm
- 100÷200 7 mm
- oltre 200 10 mm

- Per evitare di danneggiare la guarnizione, bave e spigoli vivi nell'area d'installazione devono essere rimossi e la sede deve avere spigoli arrotondati



Part.	D ^{H10}	d ^{f8}	L ^{+0.25}	M
KDA 40 25 9	40	25	9.5	35
KDA 45 30 9	45	30	9.5	40
KDA 45 35 9	45	35	9.5	40
KDA 50 35 9	50	35	9.5	45
KDA 50 40 9	50	40	9.5	45
KDA 55 40 9	55	40	9.5	50
KDA 60 40 14	60	40	14.5	54
KDA 60 45 9	60	45	9.5	55
KDA 63 48 9	63	48	9.5	58
KDA 65 50 9	65	50	9.5	60
KDA 70 50 12	70	50	12.5	64
KDA 70 55 9	70	55	9.5	64
KDA 75 55 12	75	55	12.5	69
KDA 80 60 12	80	60	12.5	74
KDA 80 65 9	80	65	9.5	75
KDA 85 70 9	85	70	9.5	80
KDA 90 70 12	90	70	12.5	84
KDA 90 75 9	90	75	9.5	85
KDA 100 80 12	100	80	12.5	94
KDA 100 85 9	100	85	9.5	95
KDA 100 85 14	100	85	14.5	95
KDA 105 85 12	105	85	12.5	99
KDA 110 90 12	110	90	12.5	104
KDA 110 95 9	110	95	9.5	105

Part.	D ^{H10}	d ^{f8}	L ^{+0.25}	M
KDA 115 95 12	115	95	12.5	109
KDA 120 105 9	120	105	9.5	115
KDA 125 100 15	125	100	15.5	117
KDA 125 105 12	125	105	12.5	119
KDA 130 110 12	130	110	12.5	124
KDA 140 115 15	140	115	15.5	132
KDA 140 120 12	140	120	12.5	134
KDA 150 120 18.5	150	120	19.0	140
KDA 150 130 12	150	130	12.5	144
KDA 160 130 18.5	160	130	19.0	150
KDA 160 140 12	160	140	12.5	154
KDA 170 150 12	170	150	12.5	164
KDA 180 150 18.5	180	150	19.0	170
KDA 180 160 12	180	160	12.5	174
KDA 190 170 12	190	170	12.5	184
KDA 198 178 12.5	198	178	13.0	192
KDA 200 170 18.5	200	170	19.0	190
KDA 200 175 15	200	175	15.5	192
KDA 220 200 15	220	200	15.5	214
KDA 250 220 18.5	250	220	19.0	240
KDA 250 225 15	250	225	15.5	242