

DESCRIZIONE

Tenuta stelo con labbri asimmetrici

MATERIALE

Tipologia: Poliuretano
 Designazione: SEALPUR 93
 Durezza: 93 °ShA

CARATTERISTICHE PRINCIPALI

La tenuta stelo tipo A assicura una buona reazione ai carichi variabili e un attrito ridotto nel campo delle basse pressioni.

I labbri asimmetrici sono progettati per differenziare i comportamenti sulle superficie statica e dinamica: quello statico è flessibile, più sensibile alle variazioni di pressione e garantisce un'ampia superficie di contatto; quello dinamico è più corto e rigido per concentrare il carico contro la superficie dinamica.

Il materiale utilizzato per produrre questa guarnizione è uno speciale poliuretano che ha eccellenti proprietà anti-usura e che assicura elevata durata in esercizio e resistenza all'estrusione.

- Elevata durata in esercizio
- Alta resistenza contro l'estrusione
- Eccellente resistenza all'usura
- Buona resistenza alla temperatura
- Non risente delle deformazioni strutturali
- Di facile installazione

CONDIZIONI D'ESERCIZIO

Pressione	≤ 400 bar
Velocità	≤ 0.5 m/s
Temperatura	-40°C ÷ +100°C
Fluidi	Oli idraulici (a base minerale).
	<i>Per altri fluidi contattare il nostro ufficio tecnico</i>

RUGOSITÀ SUPERFICIALE

Superf. dinamica	Ra ≤ 0.3 µm	Rt ≤ 2.5 µm
Superf. statica	Ra ≤ 1.6 µm	Rt ≤ 6.3 µm

GIOCO D'ACCOPPAMENTO "g"

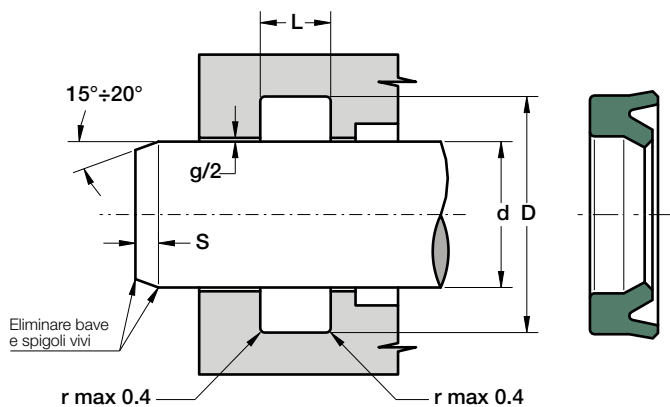
Il massimo gioco d'accoppiamento sul lato opposto alla direzione della pressione

• 50 bar	1.20 mm
• 100 bar	0.80 mm
• 200 bar	0.40 mm
• 300 bar	0.25 mm
• 400 bar	0.17 mm

SMUSSI D'INVITO

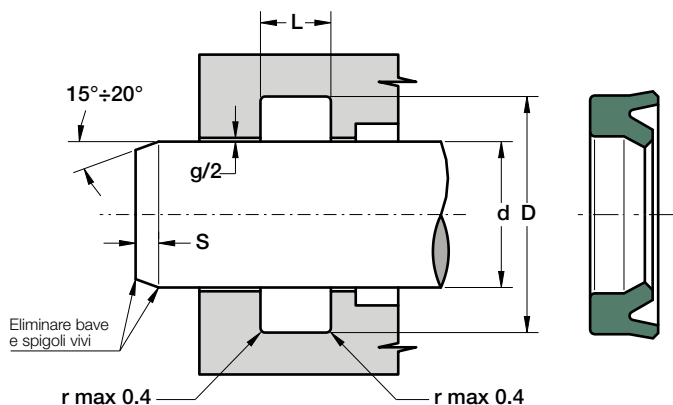
d	S _{MIN}
• inferiore 100	5 mm
• 100÷200	7 mm
• oltre 200	10 mm

- Per evitare di danneggiare la guarnizione, bave e spigoli vivi nell'area d'installazione devono essere rimossi e la sede deve avere spigoli arrotondati



Part.	d ^{f7}	D ^{H10}	L ^{+0.25}
A 4 8 3	4	8.0	3.5
A 6 11 4	6	11.0	4.5
A 6 11 5.5	6	11.0	6.0
A 8 16 5.8	8	16.0	6.3
A 10 18 5.8	10	18.0	6.3
A 10 20 7	10	20.0	8.0
A 11 17 4.5	11	17.0	5.0
A 12 17 3.5	12	17.0	4.0
A 12 20 5.8	12	20.0	6.3
A 12 22 7	12	22.0	8.0
A 14 22 5.8	14	22.0	6.3
A 15 21 5	15	21.0	5.5
A 15 23 5.8	15	23.0	6.3
A 16 20.6 3.3	16	20.6	3.6
A 16 22 5	16	22.0	5.5
A 16 24 5.8	16	24.0	6.3
A 18 24 4.7	18	24.0	5.2
A 18 26 5.8	18	26.0	6.3
A 18 28 7	18	28.0	8.0
A 20 26 5	20	26.0	5.5
A 20 28 5.8	20	28.0	6.3
A 20 28 6	20	28.0	7.0
A 20 28 7	20	28.0	8.0
A 20 30 7	20	30.0	8.0
A 22 30 5.8	22	30.0	6.3
A 22 32 7	22	32.0	8.0
A 24 30 4.5	24	30.0	5.0

Part.	d ^{f7}	D ^{H10}	L ^{+0.25}
A 24 34 7	24	34.0	8.0
A 25 33 5.8	25	33.0	6.3
A 25 33 6.3	25	33.0	7.0
A 25 33 7	25	33.0	8.0
A 25 35 7	25	35.0	8.0
A 27 35 5.8	27	35.0	6.3
A 28 36 5.8	28	36.0	6.3
A 28 38 7	28	38.0	8.0
A 28 40 8.5	28	40.0	9.5
A 30 38 5.8	30	38.0	6.3
A 30 38 8	30	38.0	9.0
A 30 40 5.8	30	40.0	6.3
A 30 40 7	30	40.0	8.0
A 30 40 9.5	30	40.0	10.5
A 30 43 9	30	43.0	10.0
A 32 40 5.8	32	40.0	6.3
A 32 40 8	32	40.0	9.0
A 32 42 7	32	42.0	8.0
A 32 42 10	32	42.0	11.0
A 32 45 10	32	45.0	11.0
A 32 47 10	32	47.0	11.0
A 33 43 10	33	43.0	11.0
A 35 43 5.8	35	43.0	6.3
A 35 43 8	35	43.0	9.0
A 35 45 7	35	45.0	8.0
A 35 45 10	35	45.0	11.0
A 35 46 8	35	46.0	9.0
A 36 46 7	36	46.0	8.0
A 36 48 11	36	48.0	12.0
A 38 44.5 4.7	38	44.5	5.3
A 38 45 5	38	45.0	5.5
A 39 50 10	39	50.0	11.0
A 40 48 4	40	48.0	4.5
A 40 48 5.8	40	48.0	6.3
A 40 48 8	40	48.0	9.0
A 40 50 7	40	50.0	8.0
A 40 50 10	40	50.0	11.0
A 40 52 8	40	52.0	9.0
A 40 60 10	40	60.0	11.0
A 42 50 5.8	42	50.0	6.3
A 42 50 6	42	50.0	7.0



Part.	d ^{f7}	D ^{H10}	L ^{+0.25}
A 45 53 5.8	45	53.0	6.3
A 45 55 7	45	55.0	8.0
A 45 55 10	45	55.0	11.0
A 45 58 9	45	58.0	10.0
A 45 60 11.5	45	60.0	12.5
A 46 56 7	46	56.0	8.0
A 50 60 7	50	60.0	8.0
A 50 60 10	50	60.0	11.0
A 50 65 10	50	65.0	11.0
A 50 65 11.5	50	65.0	12.5
A 50 68 9	50	68.0	10.0
A 55 65 7	55	65.0	8.0
A 55 65 10	55	65.0	11.0
A 55 65 12	55	65.0	13.0
A 55 70 9.5	55	70.0	10.5
A 56 66 7	56	66.0	8.0
A 56 66 10	56	66.0	11.0
A 60 65.6 5.6	60	65.6	6.3
A 60 70 7	60	70.0	8.0
A 60 70 10	60	70.0	11.0
A 60 72 8	60	72.0	9.0
A 60 72 9	60	72.0	10.0
A 60 75 10	60	75.0	11.0
A 60 75 12	60	75.0	13.0
A 65 80 10	65	80.0	11.0
A 70 80 7	70	80.0	8.0
A 70 80 10	70	80.0	11.0

Part.	d ^{f7}	D ^{H10}	L ^{+0.25}
A 70 85 10	70	85.0	11.0
A 70 85 11	70	85.0	12.0
A 73 82.5 7	73	82.5	8.0
A 75 90 10	75	90.0	11.0
A 80 90 7	80	90.0	8.0
A 80 90 12	80	90.0	13.0
A 80 95 10	80	95.0	11.0
A 85 95 7.2	85	95.0	8.2
A 85 100 12	85	100.0	13.0
A 90 100 12	90	100.0	13.0
A 90 105 12	90	105.0	13.0
A 90 110 12	90	110.0	13.0
A 95 105 5	95	105.0	5.7
A 100 109.3 5.7	100	109.3	6.2
A 100 115 9	100	115.0	10.0
A 100 115 10.5	100	115.0	11.5
A 100 115 12	100	115.0	13.0
A 100 120 12.5	100	120.0	13.5
A 100 120 15	100	120.0	16.0
A 105 115 5.7	105	115.0	6.2
A 110 120 12	110	120.0	13.0
A 110 125 9.6	110	125.0	10.6
A 110 130 12	110	130.0	13.0
A 115 130 11	115	130.0	12.0
A 120 140 15	120	140.0	16.0
A 125 145 12	125	145.0	13.0
A 130 145 14	130	145.0	15.0
A 140 150 6	140	150.0	7.0
A 140 150 11.5	140	150.0	12.5
A 160 185 19	160	185.0	20.0
A 180 200 14.5	180	200.0	15.5
A 200 220 14.5	200	220.0	15.5
A 216 226 6	216	226.0	7.0
A 238 258 15	238	258.0	16.0
A 240 260 15	240	260.0	16.0

Misure in pollici

A 7000 8000 0765	177.8	203.2	20.4
------------------	-------	-------	------