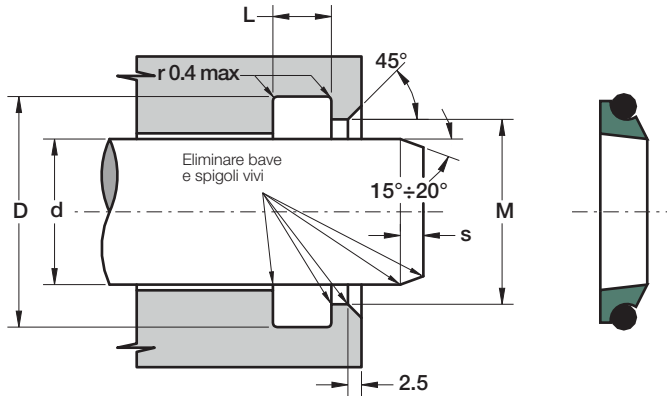


S1A Raschiatore stelo



Descrizione

Raschiatore stelo con elemento energizzante

Material e sulla superficie dinamica

Tipologia: Politetrafluoretilene PTFE + Bronzo

Designazione: SEALFLON + Bronzo

⇒ può essere fornito con differenti cariche a seconda delle applicazioni

Material e sulla superficie statica

Tipologia: Gomma nitrilica NBR

Designazione: RUBSEAL 70

Durezza: 70 °ShA

⇒ può essere fornito con differenti materiali a seconda delle applicazioni

Caratteristiche principali

La funzione del raschiatore stelo tipo S1A è quella di prevenire l'introduzione di polvere, sporcizia e materiale estraneo all'interno del sistema di tenuta. E' composta da:

- Un elemento dinamico con uno speciale labbro raschiante che produce un'effettiva azione pulente, previene lo sviluppo di scorie, protegge gli elementi di guida e allunga la vita in esercizio delle guarnizioni di tenuta. Il materiale di cui è composto assicura un basso attrito, elevate velocità di funzionamento e, grazie alla sua resistenza chimica che supera quelle di tutti gli altri elastomeri, un'elevata compatibilità con quasi tutti i fluidi.
- Un O-Ring standard a bassa deformazione permanente come elemento energizzante sulla parte statica che mantiene il contatto del raschiatore sulla superficie di scorrimento e compensa ogni flessione dello stelo

- Basso attrito statico e dinamico
- Elevate velocità consentite
- Nessuna tendenza allo "stick-slip"
- Ingombro ridotto e semplice esecuzione della sede
- Elevata compatibilità con tutti i fluidi (con la giusta scelta del materiale dell'O-Ring)
- Elevata resistenza alla temperatura

Condizioni d'esercizio

Velocità	≤ 15 m/s
Temperatura	-30°C ÷ +130°C (con OR in NBR) -50°C ÷ +200°C (con OR in FKM)
Fluidi	Elevata compatibilità con tutti i fluidi (con la giusta scelta del materiale dell'O-Ring)

Rugosità superficiale

Superf. dinamica	Ra ≤ 0.3 µm	Rt ≤ 2.5 µm
Superf. statica	Ra ≤ 1.6 µm	Rt ≤ 6.3 µm

Smussi d'invito

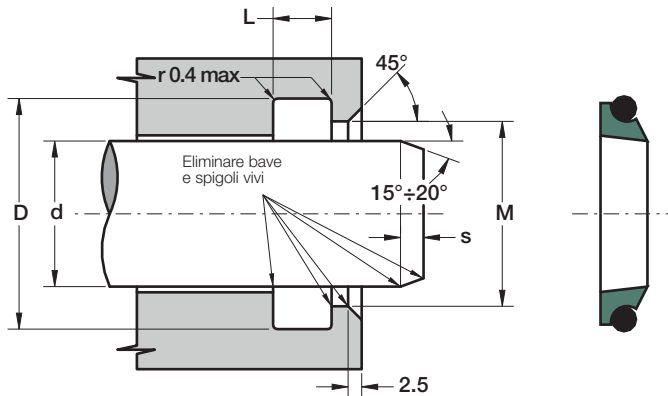
L	s
3.7	2.0
5.0	2.5
6.0	3.5

Smussi d'invito

L	s
8.4	6.5
11.0	7.5
14.0	10.0

- Spigoli vivi e bave devono essere rimosse nella zona dell'installazione

S1A Raschiatore stelo



Part.	d ^{f8}	D ^{H9}	L ^{+0.2}	M ^{±0.1}	OR
S1A 8 12.8 3.7	8	12.8	3.7	10.7	012
S1A 10 14.8 3.7	10	14.8	3.7	12.7	013
S1A 12 18.8 5	12	18.8	5.0	15.5	113
S1A 14 20.8 5	14	20.8	5.0	17.5	114
S1A 15 21.8 5	15	21.8	5.0	18.5	115
S1A 16 22.8 5	16	22.8	5.0	19.5	116
S1A 18 24.8 5	18	24.8	5.0	21.5	117
S1A 20 26.8 5	20	26.8	5.0	23.5	118
S1A 24 30.8 5	24	30.8	5.0	27.5	120
S1A 25 31.8 5	25	31.8	5.0	28.5	121
S1A 28 34.8 5	28	34.8	5.0	31.5	123
S1A 30 36.8 5	30	36.8	5.0	33.5	124
S1A 32 38.8 5	32	38.8	5.0	35.5	126
S1A 35 41.8 5	35	41.8	5.0	38.5	127
S1A 40 46.8 5	40	46.8	5.0	43.5	131
S1A 42 48.8 5	42	48.8	5.0	45.5	132
S1A 45 51.8 5	45	51.8	5.0	48.5	134
S1A 50 56.8 5	50	56.8	5.0	53.5	137
S1A 55 61.8 5	55	61.8	5.0	58.5	140
S1A 56 62.8 5	56	62.8	5.0	59.5	141
S1A 60 66.8 5	60	66.8	5.0	63.5	143
S1A 65 73.8 6	65	73.8	6.0	69.0	231
S1A 70 78.8 6	70	78.8	6.0	74.0	233
S1A 75 83.8 6	75	83.8	6.0	79.0	234

Part.	d ^{f8}	D ^{H9}	L ^{+0.2}	M ^{±0.1}	OR
S1A 80 88.8 6	80	88.8	6.0	84.0	236
S1A 85 93.8 6	85	93.8	6.0	89.0	237
S1A 90 98.8 6	90	98.8	6.0	94.0	239
S1A 95 103.8 6	95	103.8	6.0	99.0	241
S1A 100 108.8 6	100	108.8	6.0	104.0	242
S1A 110 118.8 6	110	118.8	6.0	114.0	245
S1A 120 128.8 6	120	128.8	6.0	124.0	249
S1A 125 133.8 6	125	133.8	6.0	129.0	250
S1A 130 138.8 6	130	138.8	6.0	134.0	252
S1A 140 148.8 6	140	148.8	6.0	144.0	255
S1A 160 168.8 6	160	168.8	6.0	164.0	260
S1A 170 178.8 6	170	178.8	6.0	174.0	261
S1A 180 188.8 6	180	188.8	6.0	184.0	263
S1A 200 208.8 6	200	208.8	6.0	204.0	266

Altre misure, non presenti nella precedente tabella, possono essere fornite secondo il seguente schema:

d	D	M	L	S. OR
4 ÷ 11.9	d + 4.8	d + 2.7	3.7	1.78
12 ÷ 64.9	d + 6.8	d + 3.5	5.0	2.62
65 ÷ 250.9	d + 8.8	d + 4.0	6.0	3.53
251 ÷ 420.9	d + 12.2	d + 4.5	8.4	5.34
421 ÷ 650.9	d + 16.0	d + 5.2	11.0	6.99